

Estetika Incasso

Molla clic-clak® incasso

50 anticimice

Istruzioni di montaggio
per zanzariera



56

distinta

- 1 cassonetto completo.
- 2 guide..
- 1 zoccolo DX.
- 1 zoccolo SX.
- 4 compensatori (se H minore di 2000 mm) / 6 compensatori (se H maggiore di 2000mm)
- 2 mollette di spinta.
- 2 staffe.

attenzione

Prima di effettuare il montaggio della zanzariera, è necessario abbinare ad ogni cassonetto la corrispondente coppia di guide



Il criterio per l'abbinamento è sempre lo stesso, a prescindere dal modello della zanzariera che può essere diverso da quello raffigurato

Questo codice deve essere uguale

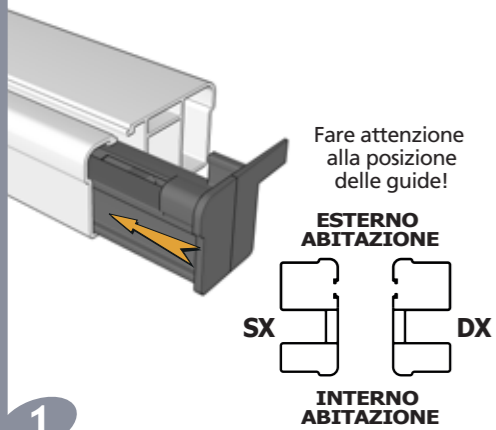
Cassonetto



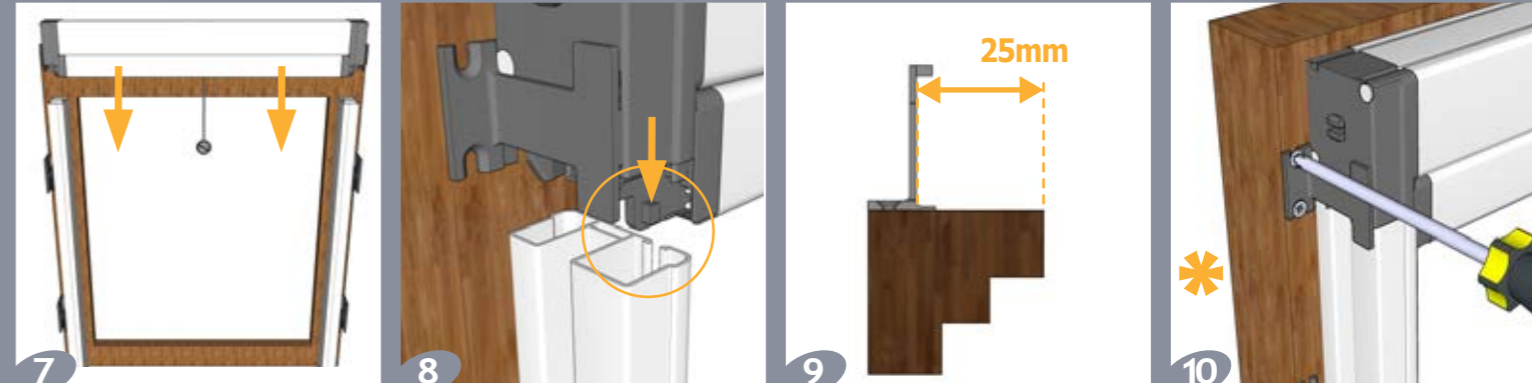
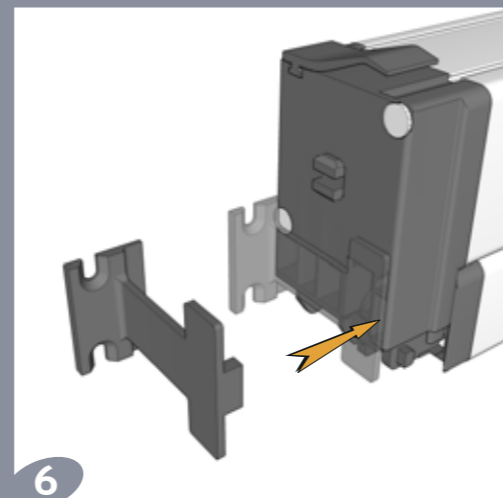
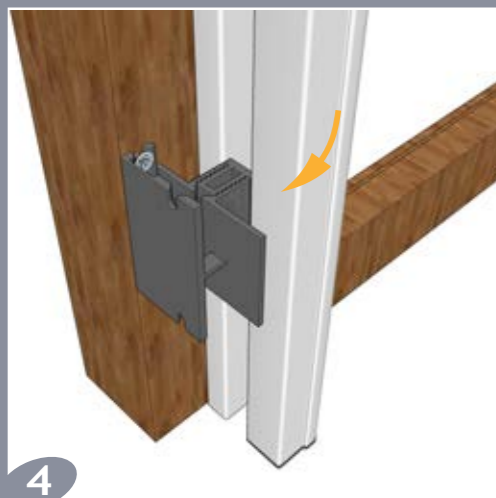
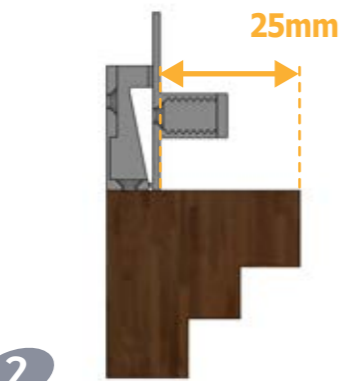
Guida



Inserire gli zoccoli nelle guide



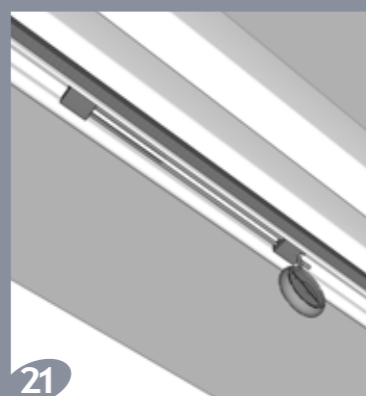
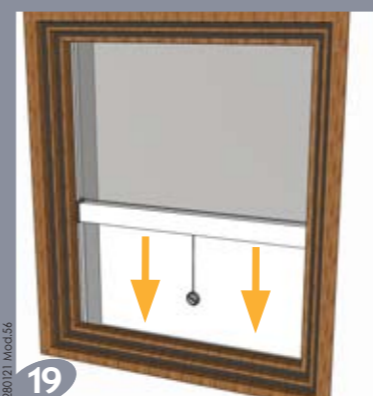
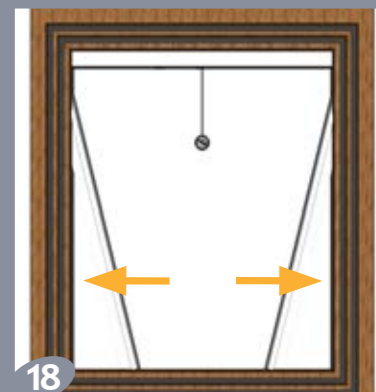
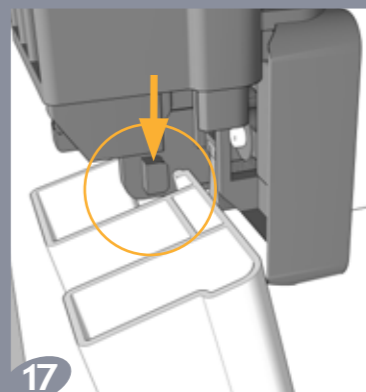
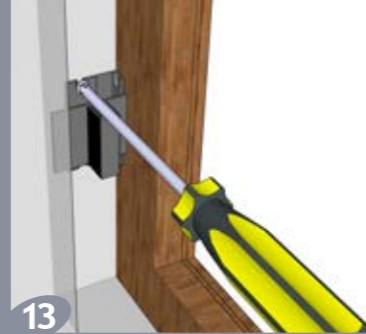
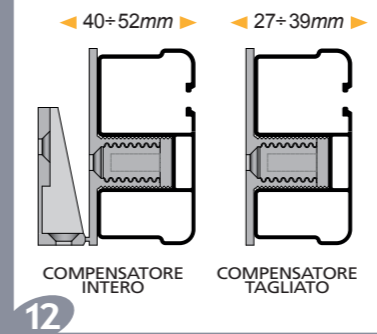
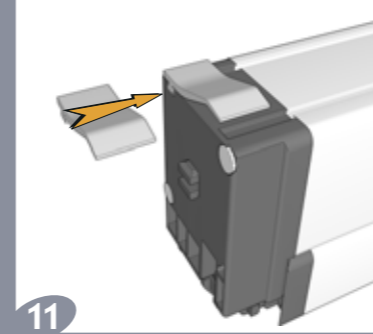
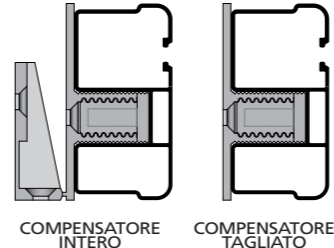
MONTAGGIO SU INFISSO
Finestre : 2 compensatori per lato
Porte : 3 compensatori per lato



MONTAGGIO IN CANTIERE

Finestre : 2 compensatori per lato
Porte : 3 compensatori per lato

40+52mm 27+39mm



Nel caso si verificasse la risalita inclinata della barra maniglia è possibile raddrizzarla aggiungendo dei bottoni anti vento manuali, disponibili su ordinazione in confezioni da 100 pezzi.

Estrarre la guida e spostare delicatamente la barra maniglia per accedere agevolmente alla fettuccia

Praticare un piccolo foro in prossimità del cassonetto ed inserire il Bottone manuale: se necessario aggiungere ulteriori bottoni, distanziarli di qualche centimetro. Più in alto posizione il bottone più recupero la barra maniglia: più in basso lo posizione, meno recupero.

Riposizionare la barra maniglia e inserire nuovamente la guida seguendo le istruzioni come precedentemente indicato.

