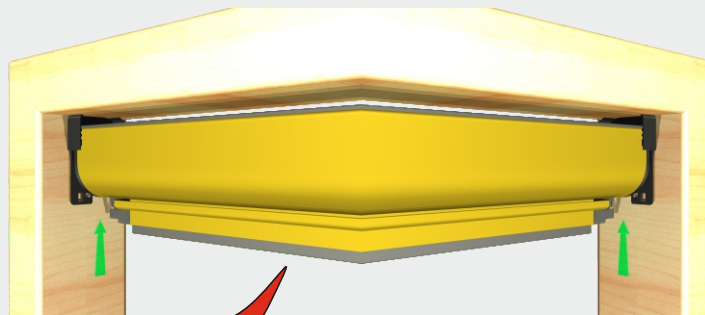
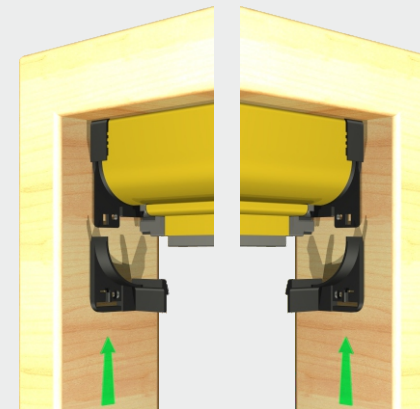


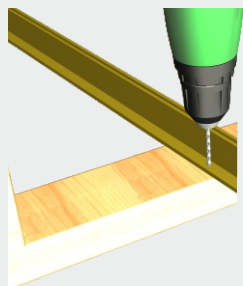
Fissare i supporti dx + sx nel vano superiore



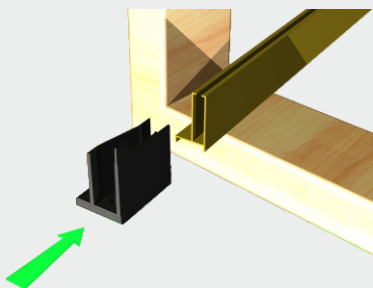
Inserire il cassonetto tra i supporti leggermente obliquo poi rotare verso l'esterno fino scatto.



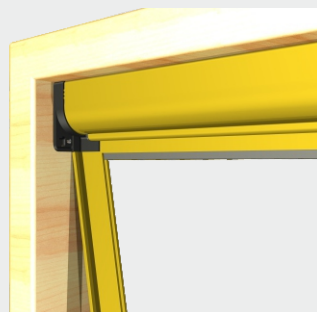
Inserire i tappi a scatto ai supporti



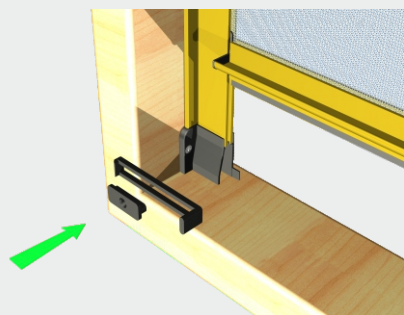
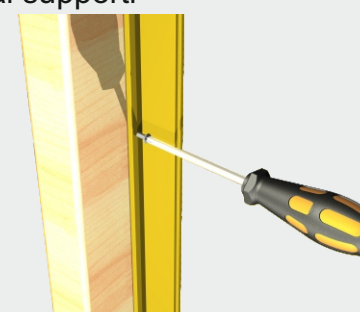
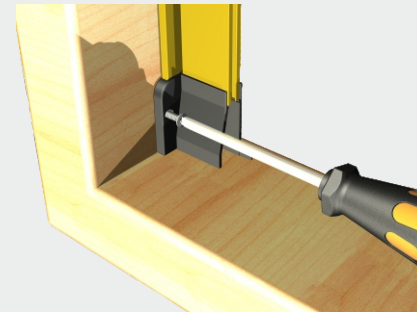
Praticare dei fori centrali alle guide



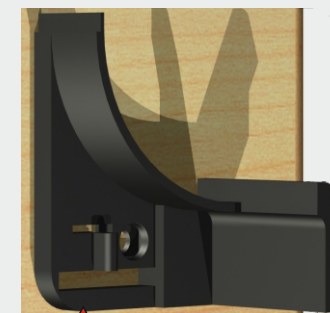
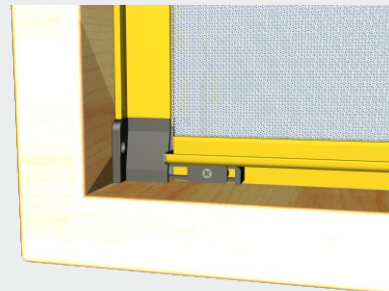
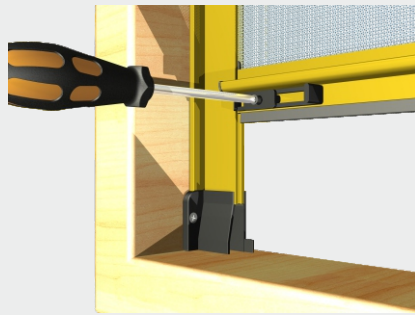
Inserire gli agganci alle guide,



Posizionare le guide nell'invito del supporto e portarle a contatto con il vano e fissarle.



Posizionare i catenaccioli si sicurezza alla barra maniglia nella posizione come da foto 1 a dx 1 a sx e fissarli



Per togliere il tappo, alzare il pulsante con una pinza