

Giudy

Catena clic-clak® cuffie e guide telescopiche

10

Istruzioni di montaggio per zanzariera

distinta

- 1 cassonetto completo.
- 2 guide.
- 2 guide ad "U".
- 2 cuffie.
- 2 coppie di zoccoli clic-clak.
- 1 tendicatena trasparente.
- 4 regolo per guida telescopica.
- 4 viti STEI M4x8 a punta UNI5923.
- 1 chiave esagonale 2mm.

attenzione

Prima di effettuare il montaggio della zanzariera, è necessario abbinare ad ogni cassonetto la corrispondente coppia di guide



Questo codice deve essere uguale



Il criterio per l'abbinamento è sempre lo stesso, a prescindere dal modello della zanzariera che può essere diverso da quello raffigurato

Guida

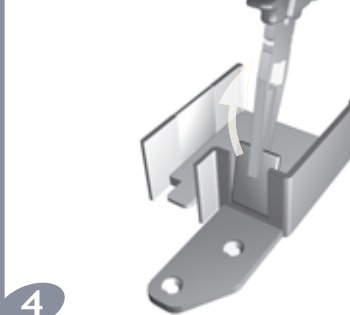
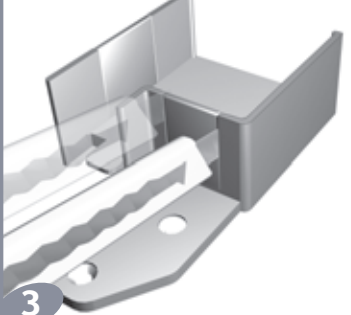
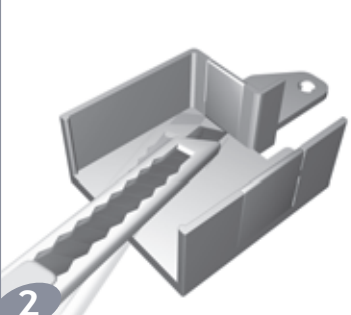
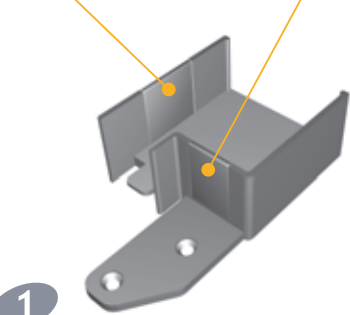


"Strap" per comando esterno
"Strap" per comando interno

Nella cuffia del lato catena, incidere lungo la base dello "Strap" con un taglierino

Incidere lungo le due scanalature verticali presenti nello "Strap"

Rimuovere lo "Strap"

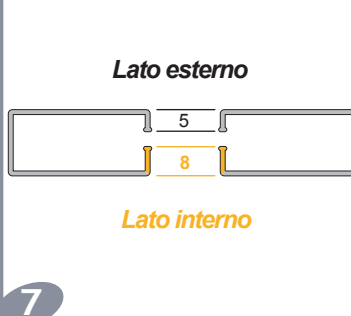
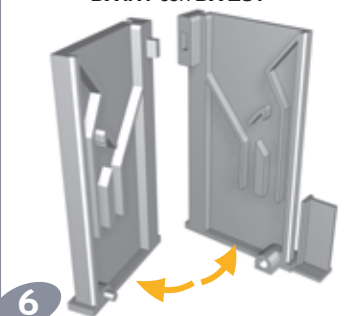
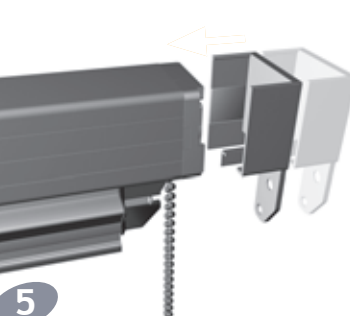


Inserire le due cuffie nel cassonetto

Assemblare gli zoccoli. Unire SX INT con SX EST e DX INT con DX EST

Fare attenzione alla posizione delle guide

Inserire gli zoccoli SX nella guida di sinistra. Il lato superiore delle guide è smussato. Inserire gli zoccoli DX nella guida di destra

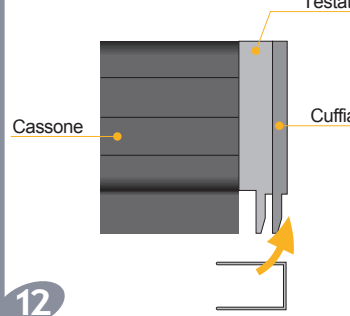
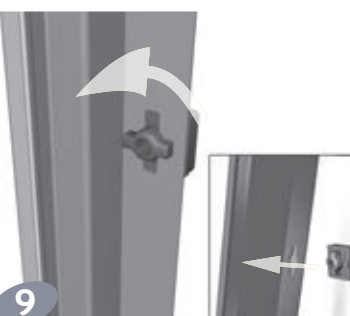


Inserire i 4 regolatori nei relativi fori sulle guide e ruotarli di 90°

Posizionare il cassonetto nella sede prescelta

Inserire le guide telescopiche

Le guide telescopiche dovranno scivolare dietro l'alletta della cuffia



Le guide dovranno scivolare tra l'alletta della testata e quella della cuffia

13

Inserire le guide

14

ATTENZIONE: Per un corretto funzionamento accertarsi che il cassonetto sia ben appoggiato alle guide telescopiche

15

Segnare la posizione dei fori per le cuffie

16

Togliere solo le guide telescopiche

17

Forare ed inserire i tasselli (se l'installazione è su muro)

18

Avvitare le guide e le testate

19

20

Reinserire le guide

21

Con la chiave esagonale agire sui regolatori per ottimizzare la posizione delle guide

22

Inserendo le guide, fare attenzione che le ASTINE degli scivoli siano poste al loro interno

23

Posizione **ERRATA**

24

Abbassare la zanzariera. Inserire il FINE CORSA a 3/4 sfere dal cassone

25

Alzare la zanzariera. Sganciare il GIUNTO CATENA nel lato superiore

26

Accorciare la catena in modo che il GIUNTO CATENA sia a circa 10/15cm dal cassonetto

27

Tenere la catena non troppo tesa con il giunto inserito all'interno del tendicatena in posizione orizzontale e segnare il punto per forare.

28

Forare, inserire i tasselli (se l'installazione è su muro)

29

30

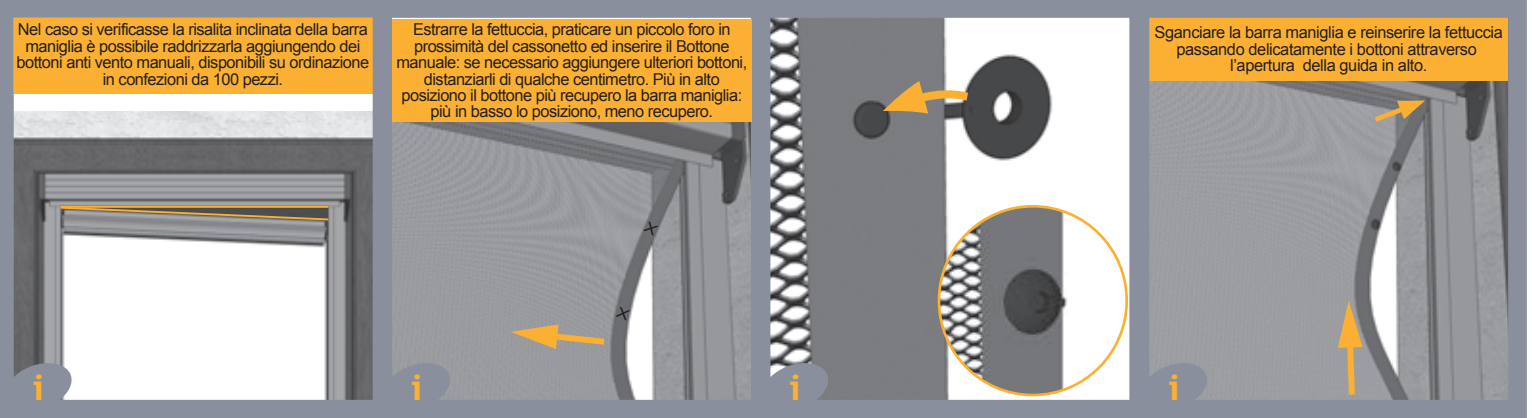
PER LA VOSTRA SICUREZZA!
Pericolo di strangolamento!

Assicurarsi che la catenella sia fuori dalla portata dei bambini! Usare sempre il fermacatenella in dotazione installandolo ad una altezza di sicurezza.

NO! ok!

ATTENZIONE

- Verificare che le guide telescopiche poggino a terra / davanzale (DIS. 7)
- Verificare che il cassone sia ben appoggiato sulle guide (DIS. 9)
- Verificare che le guide abbiano la linguetta lunga rivolta all'interno (DIS. 16)
- Verificare che l'astina degli scivoli si trovino all'interno delle guide (DIS. 22)
- Verificare che il FINE CORSA sia a non meno di 3/4 sfere dal cassonetto (DIS. 25)



Inserire una vite per ogni foro previsto nel telaio.

● Fissaggio su muro

Fori con punta da Ø6mm. Tasselli EURO6 in nylon. Viti a testa cilindrica con impronta a croce 4x40, impronta PZ2, Zincate.

● Fissaggio su legno

Viti a testa cilindrica con impronta a croce 4x20, impronta PZ2, Zincate.

● Fissaggio su strutture metalliche

Fori con punta da Ø2mm.Viti autofilettanti a testa bombata con impronta a croce 3,5x19, impronta PZ2, Zincate (UNI 6594 - DIN 7981)

Istruzioni d’uso e manutenzione

Istruzioni originali

1. SCOPO: Queste istruzioni sono rivolte a chi utilizza la zanzariera o la tenda come installatore, manutentore, proprietario o utente. Con questo strumento la BETTIO SERVICE SPA intende fornire al Cliente uno strumento di supporto per un uso più consapevole e corretto dei sistemi di zanzariera e tende filtranti o oscuranti installati, al fine di un’ottimizzazione delle loro prestazioni. E’ quindi consigliato per un corretto e vantaggioso utilizzo del sistema tenere disponibili le presenti note ai fini di garantire una rapida consultazione ogni qualvolta le circostanze lo rendano necessario. Esse sono comunque supportate dal Manuale d’Uso e Manutenzione e dal Fascicolo Tecnico disponibili in Azienda.

2. CAMPO DI APPLICAZIONE: Le presenti istruzioni si riferiscono ai seguenti modelli: Scenica®, Laterale senza barriere 50 - Scenica®Incasso, Laterale incasso senza barriere 50 - MiniScenica®, Laterale senza barriere 40 - MiniScenica®Incasso, Laterale incasso senza barriere 40 - PicoScenica®, Laterale senza barriere 25 - Motoscenica®, Laterale motorizzata senza barriere - Motoscenica®Incasso, Laterale Incasso motorizzata senza barriere - Moovica, Verticale motorizzata - Moovicaincasso, Verticale motorizzata incasso - Fox, Molla incasso 46 mm - Delta, Molla clic-clak incasso 50 mm - Sigma, Catena clic-clak incasso 50 mm - Omega, Laterale incasso 50 mm - Zeta, Molla incasso 40 mm - Kappa, Molla incasso 40 mm con calamita – India, Incasso 50 mm – Africa, Catena incasso 50 mm - Sonia, Molla tradizionale - Katia, Catena tradizionale - Alba, Molla cuffie telescopiche e cassone quadrato - Lisa, Laterale cuffie telescopiche e cassone quadrato - Alfa, Molla cassone raggiato con cuffie telescopiche - Clever, Molla cuffie ad innesto rapido - Beta, Laterale cuffie telescopiche e cassone raggiato - Gamma, Catena clic-clak® telescopica cassone raggiato – Rosy, Molla frizionata clic-clak® cuffie e guide telescopiche - Giudy, Catena clic-clak® cuffie e guide telescopiche - Mini, Molla 31 con guida antivento- Flash, Laterale calamita 31 con guida antivento – RevoluxbyBettio, clic-clak® 40 con antivento - Telaio fisso, Fissi - Elena, Saliscendi – Laura, Scorrevole – Maya, Scorrevole senza guide a pavimento - Alice, Porta a battente con molla di ritorno – Sabbia, 41 a molla – Acqua, 33 a molla – Terra, 41 a catena – Aria, 33 a catena, per i quali sono coerentemente adattati i contenuti.

3. RIFERIMENTI: Le presenti istruzioni, sono state redatte tenendo conto delle normali condizioni di uso della macchina al fine di informare, unitamente alle altre istruzioni per l’uso apposte sulla macchina, gli operatori/utilizzatori anche sui rischi residui che la stessa presenta.

4. USI PREVISTI: La funzione del sistema zanzariera installato è esclusivamente quella di dare protezione contro l’intrusione di insetti e piccoli animali negli ambienti da proteggere, mentre la funzione dei sistemi filtranti e oscuranti è esclusivamente quella di filtrare od oscurare un determinato ambiente dalla luce diurna.

Ogni impiego diverso da quello indicato deve essere considerato improprio, e pertanto vietato, in quanto le relative condizioni di esercizio non sono state considerate nell’ analisi dei rischi condotta dal fabbricante e per i quali potrebbero non essere presenti protezioni specifiche. E’ vietato appoggiarsi alla rete o al tessuto. E’ vietato lasciare la barra maniglia senza accompagnarla fino al totale riavvolgimento della rete o del tessuto.

Quando la velocità del vento raggiunge i 20 km/h è necessario chiudere la zanzariera o la tenda.

L’uso improprio assolve da ogni responsabilità il costruttore stesso, per eventuali danni causati a persone o cose.

Il mancato rispetto delle condizioni d’uso fa decadere automaticamente qualsiasi tipo di garanzia data dal produttore.

5. REQUISITI DELL’ OPERATORE: L’uso normale della zanzariera e della tenda filtrante o oscurante, è consentito ad operatori non professionisti purchè di età superiore ad anni 12. Le operazioni di installazione, riparazione e manutenzione straordinaria, devono essere effettuate da personale tecnico qualificato.

6. RACCOMANDAZIONI PER L’INSTALLAZIONE: L’installazione deve essere eseguita nel pieno rispetto del D.Lgs. 81/2008 e delle successive modifiche e integrazioni, per tutto ciò che attiene la sicurezza delle persone. Il committente e l’installatore sono rispettivamente responsabili ai sensi della legge vigente, in materia di sicurezza.

E’ necessario controllare, prima dell’utilizzo, che trabattelli, ponteggi, scale e tutti i dispositivi di protezione individuale (imbracature, cinghie di sicurezza, guanti, scarpe di sicurezza, elmetti, ecc.), eventualmente utilizzati, siano a norma ed in buono stato. Utilizzare i mezzi d’imbracatura adeguati. Nel caso gli installatori siano più di uno, è necessario coordinare i lavori, definire i compiti e le responsabilità. Gli operatori devono comportarsi in conformità alle istruzioni di sicurezza ricevute (POS).

Nel caso in cui il prodotto debba essere montato ad un piano elevato rispetto a quello di terra, è necessario delimitare e presidiare l’area durante la salita al piano del prodotto in modo che nessuno possa trovarsi sotto l’eventuale carico sospeso. L’imballo del prodotto contiene le istruzioni di montaggio, d’uso, manutenzione e garanzia: l’installatore deve accertarsi che siano consegnate, previa lettura e commento, all’utilizzatore finale.

7. INSTALLAZIONE DELLA STRUTTURA MECCANICA: Una installazione non corretta può essere causa di infortuni alle persone. Leggere attentamente le istruzioni per un fissaggio corretto del prodotto in modo da evitare rischi di caduta dello stesso.

E’ necessario verificare lo stato della struttura sulla quale viene effettuato l’ancoraggio/fissaggio della zanzariera o della tenda. In realtà lo sforzo dinamico cui il telaio dovrà resistere con la zanzariera completamente svolta dal cassonetto, è quello del vento che soffia a 130 km/h.

La tenda oscurante o filtrante può essere installata sul muro o sul serramento: la scelta dei tasselli di ancoraggio per l’installazione sul muro e delle viti di fissaggio per l’installazione sul serramento, è dipendente dal tipo e dallo stato del muro o del serramento.

Installazione della tenda oscurante o filtrante sul muro: per il fissaggio delle testate e dei piedini inferiori si consiglia di usare viti a testa cilindrica con impronta a croce da 3x30 mm con tassello in nylon Euro 4, mentre per il fissaggio delle guide si consiglia di usare viti a testa cilindrica con impronta a croce da 4x40 mm con tassello in nylon Euro 6. Installazione della tenda oscurante o filtrante sul serramento: per il fissaggio delle testate e dei piedini inferiori si consiglia di usare viti a testa cilindrica con impronta a croce da 3x20 mm, mentre per il fissaggio delle guide si consiglia di usare viti a testa cilindrica con impronta a croce da 3x12 mm. In presenza di mattoni forati utilizzare tasselli espansibili con collante chimico di adeguate dimensioni.

Nel caso non siano rispettati i requisiti di resistenza necessari ad un fissaggio in sicurezza, aumentare il numero di tasselli e viti. La scelta delle viti e dei tasselli di ancoraggio, dipende anche dallo stato e dalla natura della struttura muraria/metallica/serramento sulla quale si effettua l’installazione/fissaggio. I tasselli e le viti non sono forniti con il prodotto.

Fare attenzione nella manipolazione del prodotto: gli avvolgitori sono montati con molle cariche.

Le istruzioni di posa in opera, sono descritte nel foglio contenuto nell’imballo. L’eventuale attività di sigillatura sarà eseguita con resina silconica neutra.

8. MANUTENZIONE

8.1 Manutenzione ordinaria: Data l’alta qualità dei materiali impiegati nella costruzione della zanzariera/tenda, non è prevista alcuna manutenzione ordinaria tranne l’eventuale pulizia del tessuto o della rete per salvaguardarli dalla formazione di muffe causate dal deposito di polveri o altro materiale sugli stessi. Il tessuto o la rete, deve essere controllato visivamente almeno 2 volte all’anno; per quanto concerne la rete, in primavera prima dell’utilizzo per la stagione estiva ed in autunno prima della chiusura invernale. La pulizia del tessuto o della rete può essere effettuata con aspirazione della polvere o, solo per i tessuti in cui è consentito nelle avvertenze del catalogo con il simbolo “LAVABILE”, con spugna o panno umido utilizzando acqua tiepida. Fare asciugare il tessuto o la rete dopo la pulizia e prima dell’avvolgimento.Per la pulizia, NON utilizzare solventi-ammoniaca-idrocarburi. ATTENZIONE: la pulizia con scale, trabattelli o altro è riservata a personale specializzato che dovrà eseguire le operazioni nel rispetto delle norme di sicurezza e dovrà utilizzare i dispositivi di protezione individuale quali imbracature di sicurezza con fune di trattenuta (vedi D.Lgs. 81/2008).

8.2 Manutenzione straordinaria: ATTENZIONE: tutte le operazioni di manutenzione straordinaria devono essere effettuate da personale professionalmente qualificato ed addestrato: pertanto è necessario richiedere l’intervento dello specialista.

Vedere le istruzioni di installazione di posa in opera per l’eventuale smontaggio della zanzariera e/o della tenda oscurante o filtrante, o di parti di essa.

In presenza di strappi sulla rete o sul tessuto oscurante o filtrante, anche di piccole dimensioni, è necessario provvedere alla loro sostituzione.

Usare parti di ricambio originali, pena la decadenza della garanzia.

9. GARANZIA: La garanzia si applica in relazione ai contenuti del D.Lgs. n. 24 del 02.02.2002 e succ.mod. La garanzia si riconosce sul funzionamento del prodotto e sui materiali che lo compongono, esclusi i danni indiretti. Non vengono coinvolti nel concetto di garanzia eventuali costi sostenuti per raggiungere il luogo dove si trova il prodotto oggetto di garanzia ed eventuali costi di installazione o rimozione. Per la durata e la validità della garanzia (24/12 mesi a seconda di vendita rispettivamente a privati o ad imprese/professionisti) si faccia riferimento sia al documento fiscale di vendita che all’etichetta di produzione apposta sul prodotto.

In ogni caso, per far valere la garanzia, l’acquirente dovrà denunciare per iscritto il difetto di conformità al venditore entro il termine di due mesi dalla data della scoperta, pena la decadenza della garanzia stessa.

9.1 Garanzia Convenzionale: In deroga alle disposizioni di legge, per le produzioni a partire dal 01/01/2016, Bettio Service spa offre una garanzia convenzionale ai sensi dell’art. 133 del D.Lgs 206/2005 esclusivamente sui componenti in plastica e sulle parti meccaniche dei prodotti.

Le condizioni di questa garanzia convenzionale, riportate di seguito, lasciano impregiudicati i diritti di garanzia previsti dalla legge:

a) Il periodo di validità della presente garanzia convenzionale è di dieci anni e decorre dalla data di produzione indicata sull’etichetta di riconoscimento del prodotto.

b) La presente garanzia convenzionale si riferisce unicamente alla riparazione e/o sostituzione (manodopera inclusa e senza spese) di componenti in plastica e di parti meccaniche dei prodotti. Si intendono escluse tutte le parti in alluminio, la rete/tessuto, tutte le parti elettriche ed elettroniche come motori elettrici, automatismi e interruttori, l’intero pacchetto automazione di Motoscenica® e gli spazzolini. Sono interamente a carico dell’acquirente le spese di smontaggio, montaggio e trasporto presso la nostra sede di Marcon (VE).

c) Nel caso in cui ciò non fosse possibile, effettueremo l’indicata sostituzione e/o riparazione al fine di poter restituire al cliente un prodotto perfettamente funzionante, ed altresì, a nostra discrezione, forniremo un prodotto nuovo con caratteristiche simili a quello precedente, nei limiti di quanto previsto al punto b).

d) Gli interventi in garanzia convenzionale non determinano un’estensione del periodo di garanzia legale.

9.2 Decadimento della Garanzia.

- Uso improprio del prodotto in occasione di vento, pioggia, grandine, neve e/o altri eventi combinati. Le tende oscuranti o filtranti sono ad esclusivo uso interno.

- Cedimento della parte dove il prodotto è stato ancorato.

- Manomissione del prodotto; installazione, smontaggio, manutenzione non effettuati da installatore specializzato o non effettuati secondo le norme e le istruzioni di montaggio.

- Mancata manutenzione obbligatoria entro i termini stabiliti.

- Uso di parti di ricambio non originali BETTIO SERVICE SPA.

- Rimozione od occultamento dell’etichetta identificativa BETTIO SERVICE SPA, per cui la rintracciabilità del prodotto non risulta possibile.

Per altre specifiche esclusioni dalla Garanzia, si fa riferimento alle eventuali note specificate dall’Azienda.

Per qualsiasi controversia, si elegge quale unico foro competente quello di Venezia.

10. IMBALLO MOVIMENTAZIONE E TRASPORTO: La tenda oscurante o filtrante viene imballata con un involucro protettivo di carta cellulosa e con sagome di cartone per proteggere e bloccare l’intelaiatura durante il trasporto. La zanzariera è imballata con film estensibile MDT per proteggere e bloccare l’intelaiatura durante il trasporto, se effettuato con i nostri mezzi o ritirato direttamente dal cliente presso la nostra sede; se invece il trasporto della zanzariera avviene tramite un vettore allora il prodotto viene imballato con film estensibile MDT e poi inserito in scatole di cartone riempite a loro volta con sacchetti d’aria al fine di proteggere e bloccare la struttura durante la movimentazione ed il trasporto. I prodotti Scenica® sono imballati in scatole di cartone. I prodotti Elena, Saliscendi – Laura, Scorrevole – Maya, Scorrevole senza guide a pavimento - Alice, Porta a battente con molla di ritorno, sono sempre imballati in scatole di cartone riempite con sacchetti d’aria per bloccare il prodotto durante il trasporto.

Date le dimensioni e la forma del prodotto, è necessario, oltre la misura in lunghezza di 240 cm, effettuare la movimentazione manuale in due persone.

Non lasciare alla portata dei bambini i materiali d’imballo, possono costituire fonte di pericolo per gli stessi.

11. ELENCO DEI RISCHI

11.1 Installazione: Adottare tutte le precauzioni previste in cantiere con particolare riguardo a quelle riguardanti i rischi di caduta.

11.2 Rischi inerenti l’utilizzo e la normale manutenzione.

Prodotti con molla di richiamo:

a) Velocità di riavvolgimento con pericolo di urto con la barra maniglia

b) Velocità di riavvolgimento con pericolo di urto con il nappino

c) Pericolo di sgancio incontrollato e ambiguità di funzionamento: velocità di riavvolgimento con pericolo di urto con la barra maniglia

d) Pericolo di caduta durante le operazioni di pulizia del telaio, del tessuto o della rete: evitare di sporgersi o farlo solo utilizzando attrezzature adeguate

11.3 Rischi inerenti la manutenzione/riparazione:

a) Pericolo di urto durante le operazioni di carico/scarico della molla

b) Pericolo di non corretto ripristino della zanzariera o della tenda durante il cambio della rete o del tessuto oscurante o filtrante

c) Pericolo derivante dal mancato utilizzo di attrezzature e DPI non marchiati CE

11.4 Pericolo di avvolgimento della catenella attorno al collo dei bambini: la catenella non deve essere posta più in basso di 120 cm, rispetto al pavimento. Utilizzare il tendicatenena di sicurezza fornito con la zanzariera.

11.5 Pericolo di inciampo sulla guida mobile dei prodotti Scenica®: apporre segnaletica di avvertimento

11.6 Pericolo di inciampo sulla guida inferiore della porta con apertura laterale: apporre segnaletica di avvertimento

11.7 Rischi inerenti la dismissione: la dismissione del prodotto deve essere eseguita in base alle norme al momento in vigore

11.8 Il livello di rumore è inferiore a 70 dB(A)

Gentile Cliente, La ringraziamo per aver scelto un prodotto Bettio, sinonimo di qualità e garanzia. Il prodotto da Lei scelto è stato realizzato, consegnato ed installato a regola d’arte. Le istruzioni d’uso e manutenzione sono state consegnate e devono essere lette prima dell’utilizzo del prodotto. Sono state date tutte le istruzioni. Sono state evidenziate le indicazioni di sicurezza.	
---	--

TAGLIANDO DI CONSEGNA COPIA PER L’UTILIZZATORE	TAGLIANDO DI CONSEGNA COPIA PER L’INSTALLATORE
 ACQUIRENTE	 ACQUIRENTE
COGNOME - NOME	COGNOME - NOME
INDIRIZZO - CAP - CITTÀ	INDIRIZZO - CAP - CITTÀ
DATA - FIRMA INSTALLATORE SPECIALIZZATO	DATA - FIRMA INSTALLATORE SPECIALIZZATO
RAGIONE SOCIALE	RAGIONE SOCIALE
INDIRIZZO - CAP - CITTÀ	INDIRIZZO - CAP - CITTÀ
DATA - TIMBRO / FIRMA	DATA - TIMBRO / FIRMA