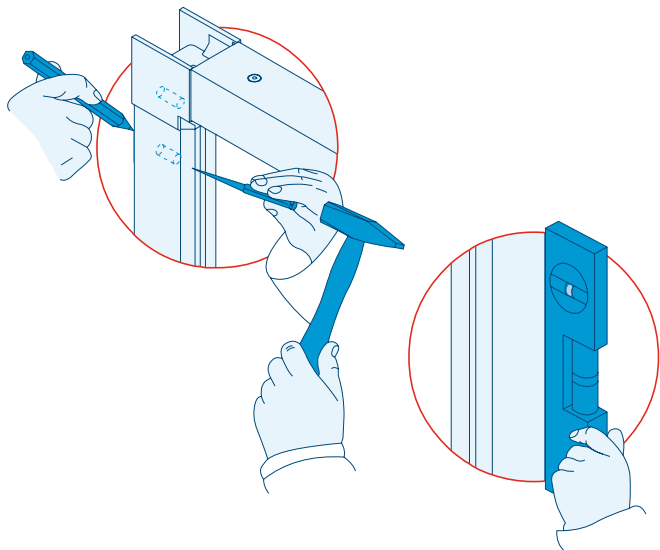


BOX DOCCIA IN PVC



# ISTRUZIONI DI MONTAGGIO

**MODELLI LUX E SENIOR**  
VEDI INDICE SUL RETRO

I nostri box doccia in PVC sono il risultato di continue ricerche, della selezione accurata delle materie prime e di processi di lavorazione ben precisi.

Nel corso degli anni abbiamo realizzato una collezione completa, in grado di soddisfare ogni esigenza funzionale e di essere assolutamente affidabili nel tempo.

### **I vantaggi del PVC**

Grazie alle sue caratteristiche, il cloruro di polivinile (PVC) è una delle materie plastiche più diffuse e resistenti.

### **Resistenza agli agenti**

Il PVC è insensibile agli acidi, inattaccabile dai microrganismi delle muffe e presenta un'elevata rigidità.

### **Idrorepellenza**

Il cloruro di polivinile è un materiale che non assorbe acqua. Quest'aspetto, unito alla particolare forma dei pannelli, facilita lo scivolamento dell'acqua e delle altre sostanze liquide, eliminando la possibilità che si formino fastidiose incrostazioni e aloni lungo le pareti e negli angoli del box doccia.

### **Autoestinguento**

Il PVC, a differenza di altre materie plastiche, è un materiale autoestinguento che non contribuisce ad alimentare la fiamma.

### **Accessori inossidabili**

Gli accessori per il fissaggio dei box doccia (viti, placchette magnetiche, ecc.) sono in acciaio inossidabile.

### **Sicurezza**

I nostri box doccia sono costituiti da profili in PVC stabilizzato al calcio-zinco (Ca-Zn), senza alcuna presenza di piombo o altre sostanze nocive. I box doccia in PVC, dunque, sono garanzia di massima sicurezza. Aspetto, quest'ultimo, confer-

mato anche dal fatto che le ante in PVC, a differenza di altri materiali, in caso di urto violento o di caduta accidentale, non sono soggette a rottura e non costituiscono in alcun modo un pericolo per le persone.

### **Risparmio**

I box doccia in PVC, pur difendendo prestazioni elevate sul piano funzionale, a differenza di prodotti simili, ma realizzati con materiali diversi, risultano notevolmente convenienti dal punto di vista economico.

Inoltre, non richiedendo una particolare manutenzione, le cabine in PVC assicurano un notevole risparmio di tempo e, soprattutto, di denaro.

### **Ideale per ogni ambiente**

Grazie alla varietà dei colori e delle dimensioni, il box doccia si può facilmente adattare a diversi tipi di arredo bagno, dal moderno al classico.

### **Adattabili**

I nostri box doccia, grazie al semplice taglio delle guide di scorrimento, sono adattabili ad ogni esigenza.

### **Reversibili**

I box doccia o vasca, con ingresso laterale, possono essere installati in modo da avere l'apertura a destra o a sinistra.

### **Salvaspazio**

I nostri box doccia in PVC sono stati progettati per essere adattati anche a piccole vasche e piatti doccia. Infatti, grazie al sistema di scorrimento integrale delle ante, cabine di ridotte dimensioni garantiscono un ampio spazio di entrata, senza ostacolare in alcun modo l'accesso al vano doccia.

### **Fai da te**

I box doccia in PVC sono facilissimi da installare. Infatti, non occorrono particolari abilità per montarli. Anche se i box

doccia sono differenti tra loro, le azioni da compiere per installarli sono pressappoco le stesse per tutti i modelli.

### **Facile da montare**

Abbiamo messo a punto una gamma completa di istruzioni di montaggio, in grado di facilitare notevolmente, grazie alle illustrazioni e alle minuziose descrizioni, le operazioni di montaggio dei box doccia. Tali istruzioni sono contenute in ogni singola confezione.

### **Facile da pulire**

I box doccia e le vasche in PVC sono facilissimi da pulire. Infatti, grazie al sistema integrale di apertura e di chiusura a soffietto delle ante, tutte le superfici della cabina, anche quelle dove di solito si annida lo sporco, possono essere tranquillamente ripulite. Infine, un altro aspetto importante da considerare, sempre in materia d'igiene, è che le superfici perfettamente lisce dei box doccia in PVC assorbono poco sporco.

### **Nessuna manutenzione**

I nostri box doccia in PVC non hanno bisogno di manutenzione.

### **Riciclaggio**

Il PVC ha un particolare vantaggio rispetto agli altri materiali: i residui derivanti dall'estrusione dei profili possono essere recuperati e reintegrati nel ciclo produttivo.

Il box doccia in PVC è un prodotto perfettamente corrispondente alle attuali politiche ambientali in quanto, al termine del suo impiego, può essere facilmente riciclato.

Viti



Maniglie



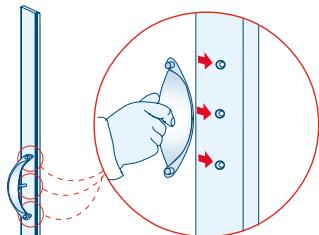
Profilo portamaniglia



Scivoli

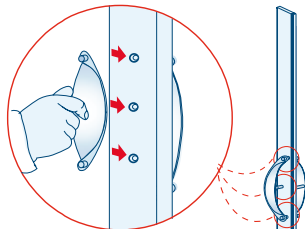


Scrocchetto e placchetta



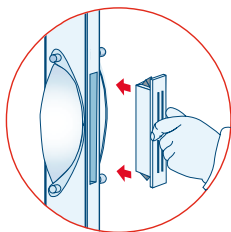
**Fase 1**

inserire una maniglia nei tre fori già predisposti del profilo portamaniglia.



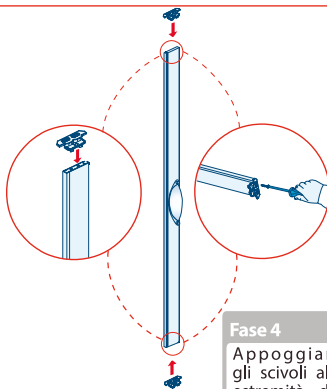
**Fase 2**

inserire l'altra maniglia al lato opposto, fino ad incastrarla con il pezzo inserito precedentemente.



**Fase 3**

Inserire lo scrocchetto a magnete ad incastro nel foro da noi predisposto.



**Fase 4**

Appoggiare gli scivoli alle estremità del portamaniglia e avvitarli.



**LINEA LUX**  
**MODELLO VENERE**

**LINEA SENIOR**  
**MODELLO LUANA**

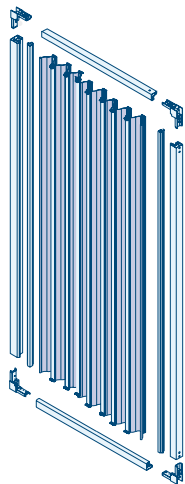
apertura laterale  
1 lato • anta singola

**LINEA LUX**  
**MODELLO ASTRA**

**LINEA SENIOR**  
**MODELLO DOMINA**

apertura laterale  
1 lato • anta singola





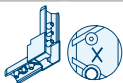
## Anta a soffietto

n.1

Squadretta angolo "1" n.2



Squadretta angolo "X" n.2



Profilo attacco anta n.1



Profilo arrivo anta n.1



Profilo guida n.2



Profilo laterale n.2



Pezzi di ricambio n.3



Tasse e viti n.10



Placca e scrocchetto n.1



## Utensili per il montaggio

Livella, matita, punteruolo, martello, trapano, punta da muro da 6 mm, cacciavite a croce, silicone, pistola per silicone.

## Box reversibile

il disegno e le istruzioni sono riferite al box con apertura a destra. Se si desidera l'apertura a sinistra, basta invertire la posizione dei due profili laterali, in modo da avere il profilo con i piccoli fori per il fissaggio della placchetta magnetica (Fig. 2.1) sul lato sinistro.

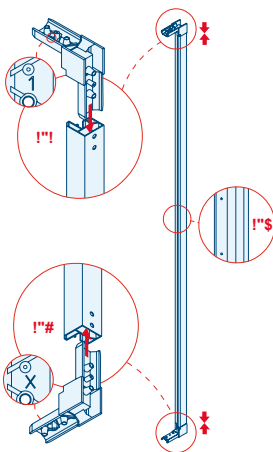
## Istruzioni di montaggio

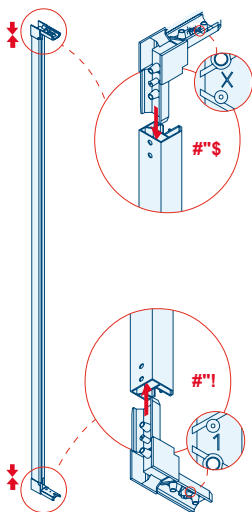
Prendere il profilo laterale destro, che presenta due piccoli fori (nella parte centrale) per il fissaggio della placchetta magnetica (Fig. 2.1) e posizionarlo, come indicato in figura, con la parte più larga rivolta all'esterno. Inserire una squadretta ad angolo contrassegnata dal numero "1" nella parte alta (Fig. 2.2) e una squadretta ad angolo contrassegnata da una "X" nella parte bassa (Fig. 2.3). **IMPORTANTE:** I lati delle squadrette contrassegnate dai simboli "X" ed "1" non devono essere inserite all'interno del profilo, ma devono restare all'esterno, in modo che i simboli restino visibili.

## SECONDA FASE

## Sezione profilo laterale

Lato interno al vano doccia





## Sezione profilo laterale

Lato interno al vano doccia

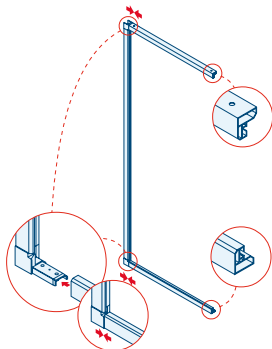
Lato da fissare  
alla parete

Lato esterno al vano

## Istruzioni di montaggio

Prendere il profilo laterale sinistro e posizionarlo, come indicato in figura, con la parte più larga rivolta all'esterno. Inserire una squadretta ad angolo, contrassegnata da una "X", nella parte alta (Fig. 3.1) e una squadretta ad angolo, contrassegnata dal numero "1", nella parte bassa (Fig. 3.2).  
**IMPORTANTE:** I lati delle squadrette contrassegnate dai simboli "X" ed "1" non devono essere inserite all'interno del profilo, ma devono restare all'esterno, in modo che i simboli restino visibili.

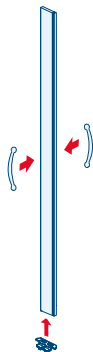
## QUARTA FASE



## Istruzioni di montaggio

Inserire le guide, sia superiore che inferiore, nelle squadrette ad angolo del profilo laterale sinistro, montato in precedenza.

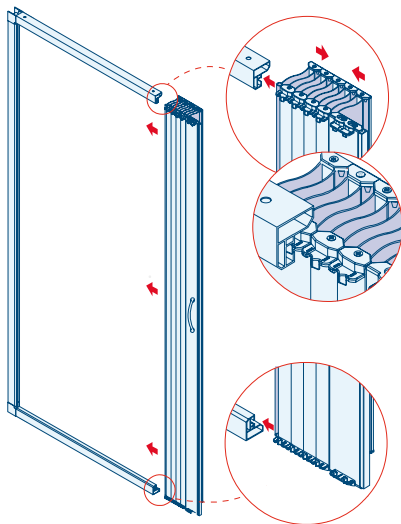
## QUINTA FASE



## Istruzioni di montaggio

Avvitare gli scivoli inferiori e superiori e le maniglie al profilo portamaniglia con le viti in dotazione.



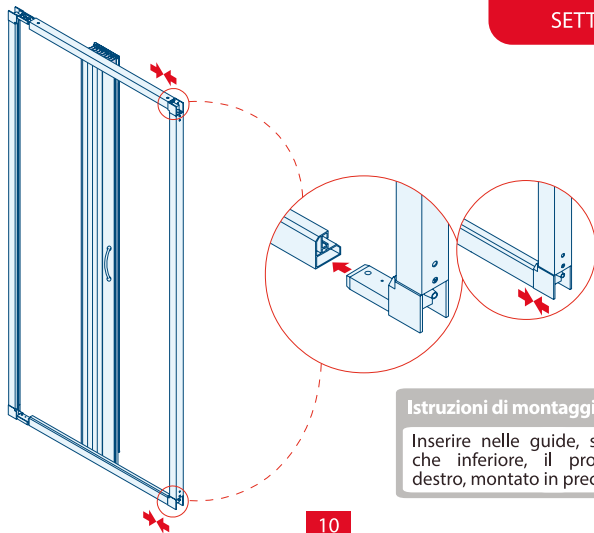


#### Istruzioni di montaggio

Far scorrere l'anta nelle guide, sia inferiore che superiore, come indicato in figura, stando attenti che tutti i supporti dell'anta vengano inseriti nelle guide. Per facilitare l'operazione raggruppare l'anta.

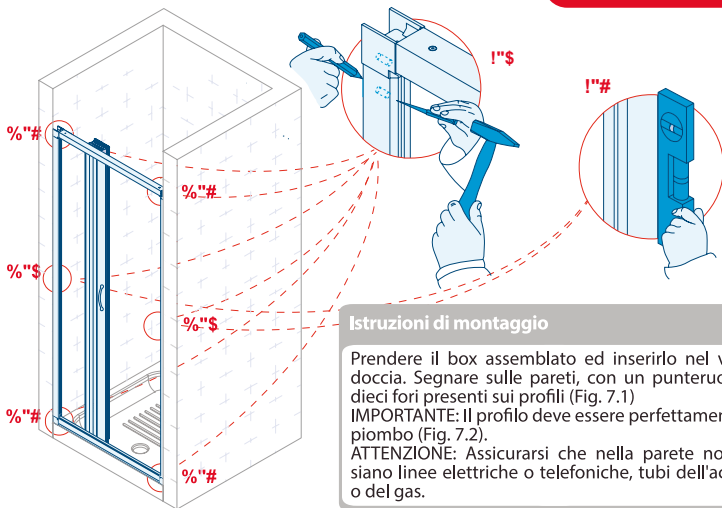
#### Box reversibile

Se si desidera l'apertura a sinistra, basta far scorrere l'anta nelle guide, con la maniglia rivolta verso l'interno.



#### Istruzioni di montaggio

Inserire nelle guide, sia superiore che inferiore, il profilo laterale destro, montato in precedenza.

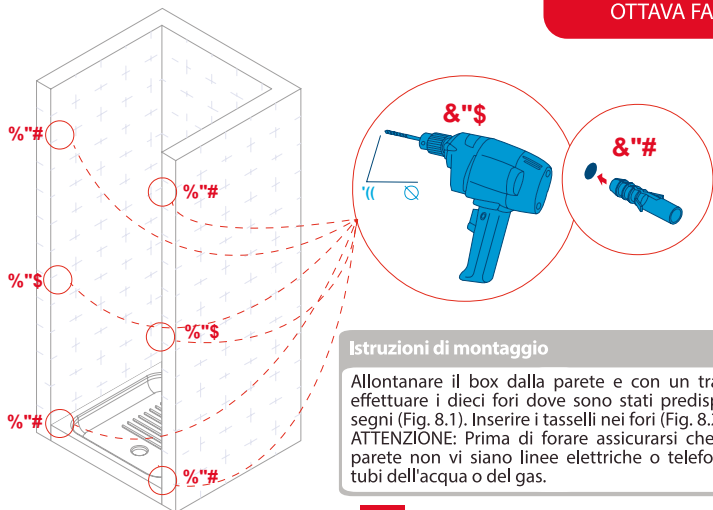


## Istruzioni di montaggio

Prendere il box assemblato ed inserirlo nel vano doccia. Segnare sulle pareti, con un punteruolo, i dieci fori presenti sui profili (Fig. 7.1)

**IMPORTANTE:** Il profilo deve essere perfettamente a piombo (Fig. 7.2).

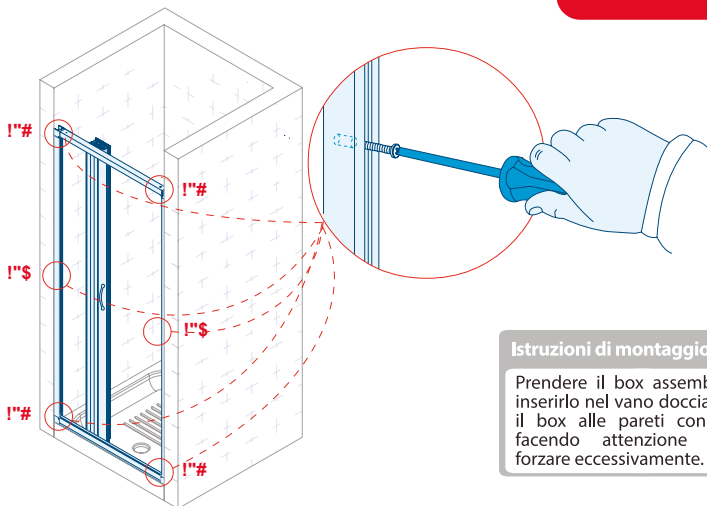
**ATTENZIONE:** Assicurarsi che nella parete non vi siano linee elettriche o telefoniche, tubi dell'acqua o del gas.



## Istruzioni di montaggio

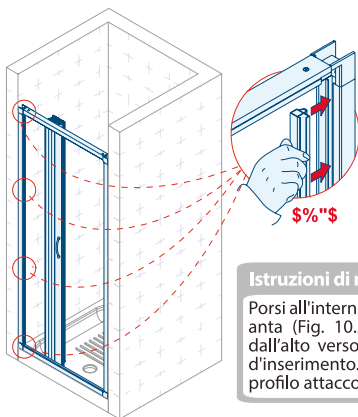
Allontanare il box dalla parete e con un trapano effettuare i dieci fori dove sono stati predisposti i segni (Fig. 8.1). Inserire i tasselli nei fori (Fig. 8.2).

**ATTENZIONE:** Prima di forare assicurarsi che nella parete non vi siano linee elettriche o telefoniche, tubi dell'acqua o del gas.



Istruzioni di montaggio

Prendere il box assemblato ed inserirlo nel vano doccia. Fissare il box alle pareti con le viti, facendo attenzione a non forzare eccessivamente.



Sezione profilo attacco anta

\$%"#



Sezione profilo arrivo anta

\$%"&



Sezione profili

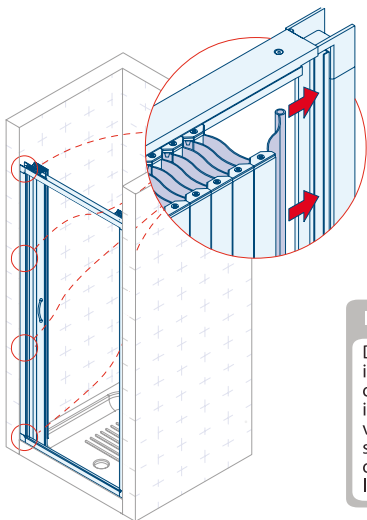


Istruzioni di montaggio

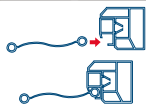
Porsi all'interno del vano doccia e inserire, a incastro, il profilo attacco anta (Fig. 10.2) nel profilo laterale sinistro (fig. 10.1). Esercitare, dall'alto verso il basso, la pressione necessaria a sentire lo scatto d'inserimento. **IMPORTANTE:** Fare attenzione a non scambiare il profilo attacco anta (Fig. 10.2) con il profilo arrivo anta (Fig. 10.3)

Box reversibile

Se si desidera l'apertura a sinistra, basta inserire il profilo attacco anta nel profilo laterale destro.

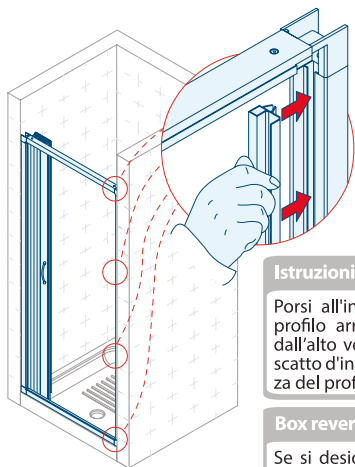


## Sezione profili



## Istruzioni di montaggio

Dall'interno del vano doccia inserire, a incastro, l'ultima doga semitrasparente dell'anta a soffietto nel profilo attacco anta, in precedenza installato. Esercitare, dall'alto verso il basso, la pressione necessaria a sentire lo scatto d'inserimento. Procedere, quindi, per l'intera lunghezza del profilo laterale.



## Sezione profili

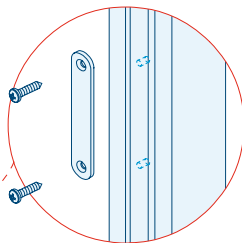
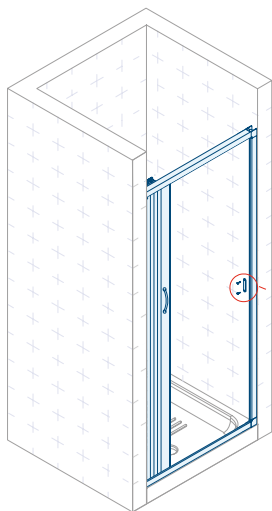


## Istruzioni di montaggio

Porsi all'interno del vano doccia e inserire, a incastro, il profilo arrivo anta nel profilo laterale destro. Esercitare, dall'alto verso il basso, la pressione necessaria a sentire lo scatto d'inserimento. Procedere, quindi, per l'intera lunghezza del profilo laterale.

## Box reversibile

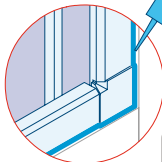
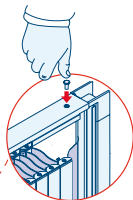
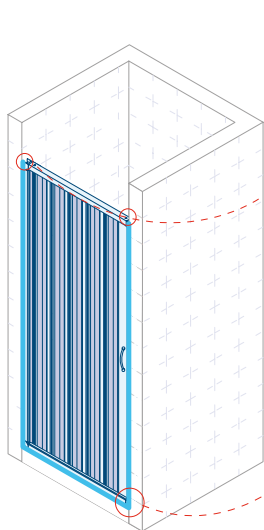
Se si desidera l'apertura a sinistra, basta inserire il profilo arrivo anta nel profilo laterale sinistro.



#### Istruzioni di montaggio

In corrispondenza dello scrocchetto precedentemente inserito, fissare con le viti la placchetta per il magnete al profilo arrivo anta.

#### QUATTORDICESIMA FASE



#### Istruzioni di montaggio

Siliconare la parte interna del box e lasciare asciugare per almeno 24 ore.

Lubrificare le guide con sapone liquido o crema fluida, per facilitare lo scorrimento delle ante.

